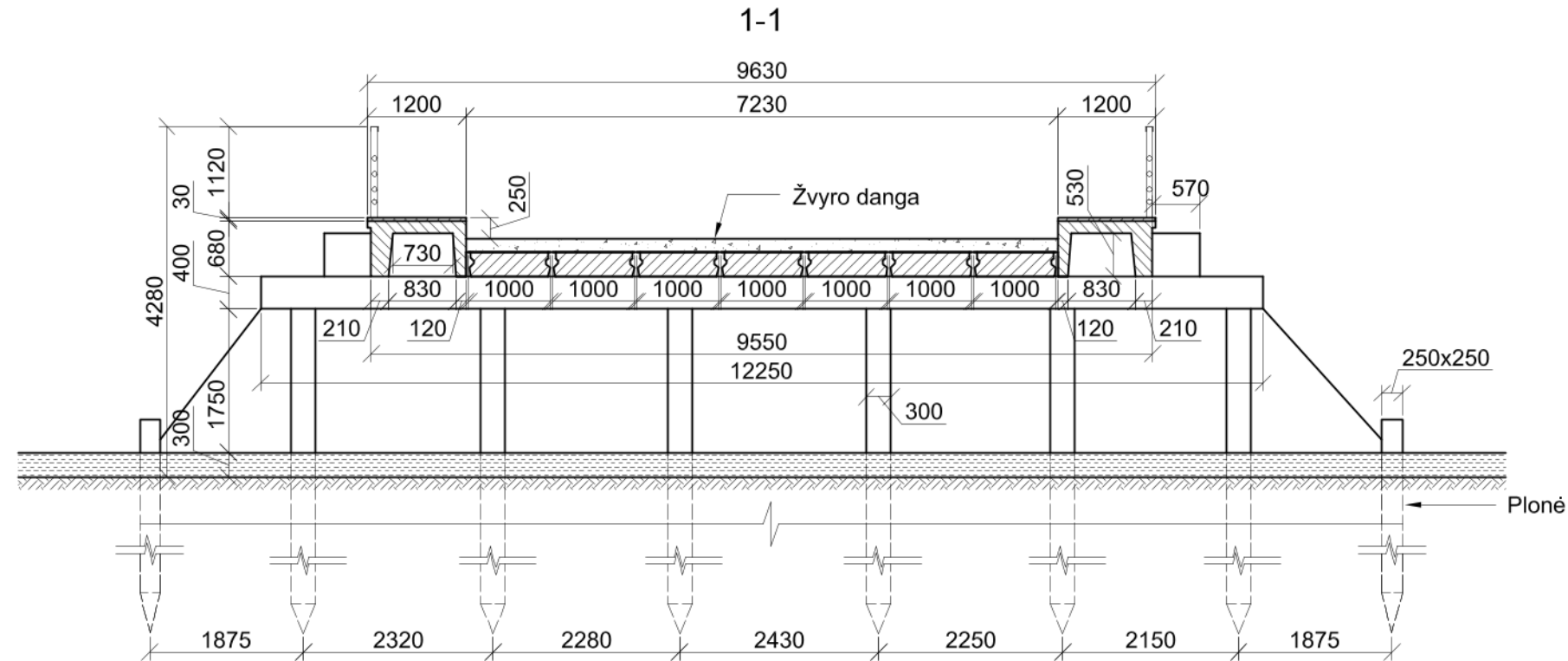
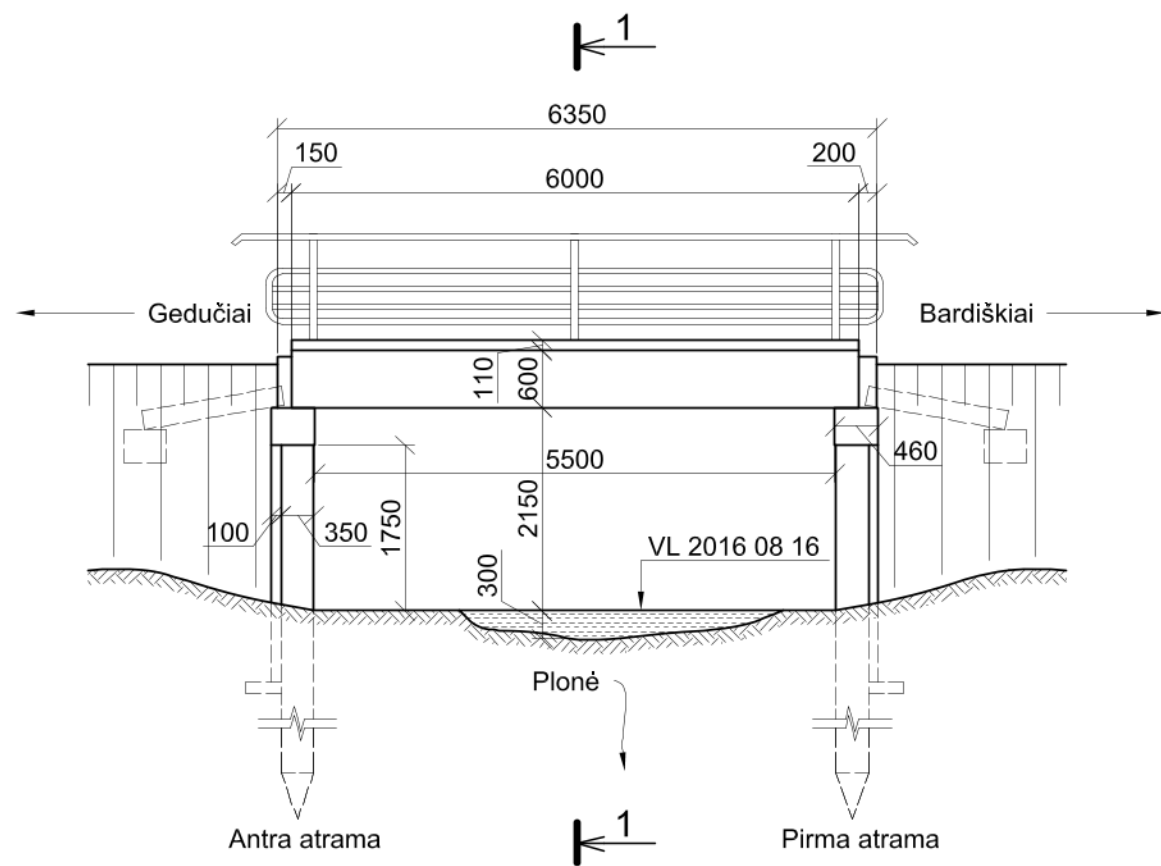


TILTO SKERSINIS PJŪVIS M 1:80



TILTO FASADAS M 1:80



Pastaba:
1. Atramos žymimos kelio kilometražo didėjimo kryptimi.

Atestato Nr. 7463		1.3.2 Tiltų ir viadukų esminės ir specialiosios apžiūros	
Etapas -	Lietuvos automobilių kelių direkcija prie Susisiekimo ministerijos	18.1 schema Tiltas per Plonę 2913 kelio 9,957 km	Laida 0
		Skersinis pjūvis ir fasadas	Lapas 148